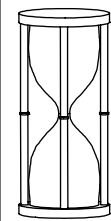
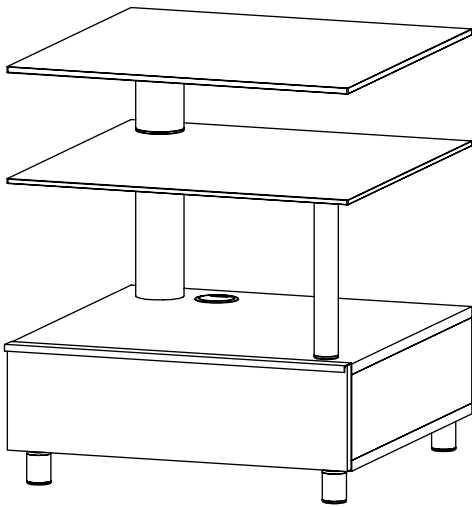
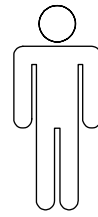


# BIURKO B-03

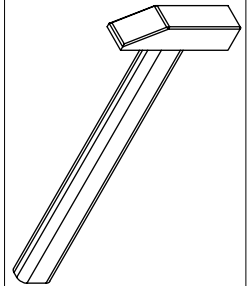
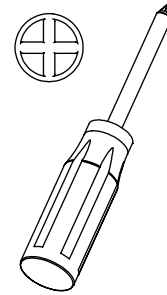
01 - 04/2009 PL



90min



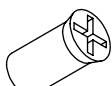
x2



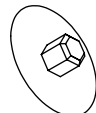
w16 x16ew x4zp x2w x6



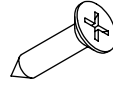
Ø3x16



Ø6,3x12,5

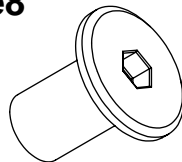
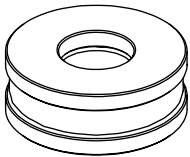


Ø16

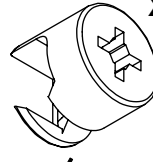


Ø3,5x16

lo x1ne8 x1m x11

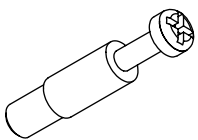


M8

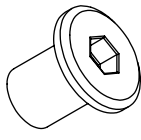


Ø15

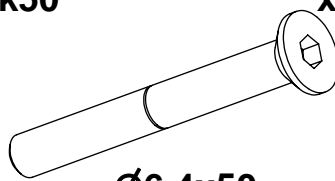
t x11ne x1k50 x11



M6

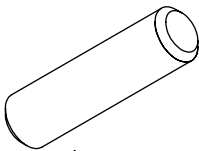


M6

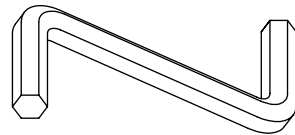


Ø6,4x50

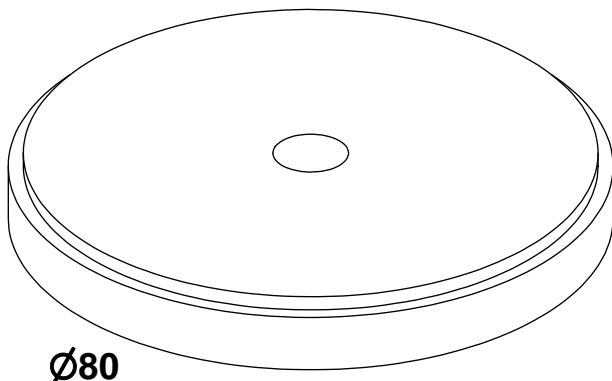
l x20 z4(z5) x1(x1)



Ø8x30



z x1



Ø80

**PRZED ROZPOCZĘCIEM ZAPOZNAĆ SIĘ Z ZAŁĄCZONĄ INSTRUKCJĄ MONTAŻU**

AVANT DE COMMENCER, SE REPORTER AUX CONSEILS DE MONTAGE EN ANNEXE

**BEFORE STARTING, REFER TO THE ASSEMBLING ADVICE IN ANNEX**

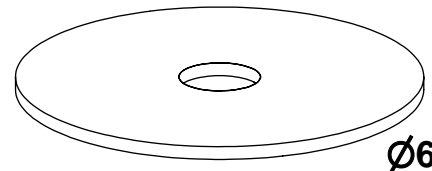
AVANTI DI COMMINCIARE, RIPORTATE AGLI CONSIGLI DI MONTAGGIO

VOR DIE MONTAGE, BITTE BEILEGENDE ANWEISUNGEN FOLGEN

ANTES DE COMERCAR, ADIARSE AOS CONSELHOS DE MONTAGEM EM ANEXO

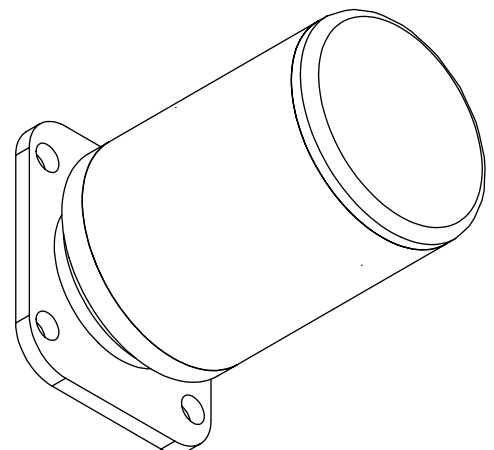
**ANTES DE EMPEZAR CONSULTE LOS CONSEJOS PARA EL MONTAJE**

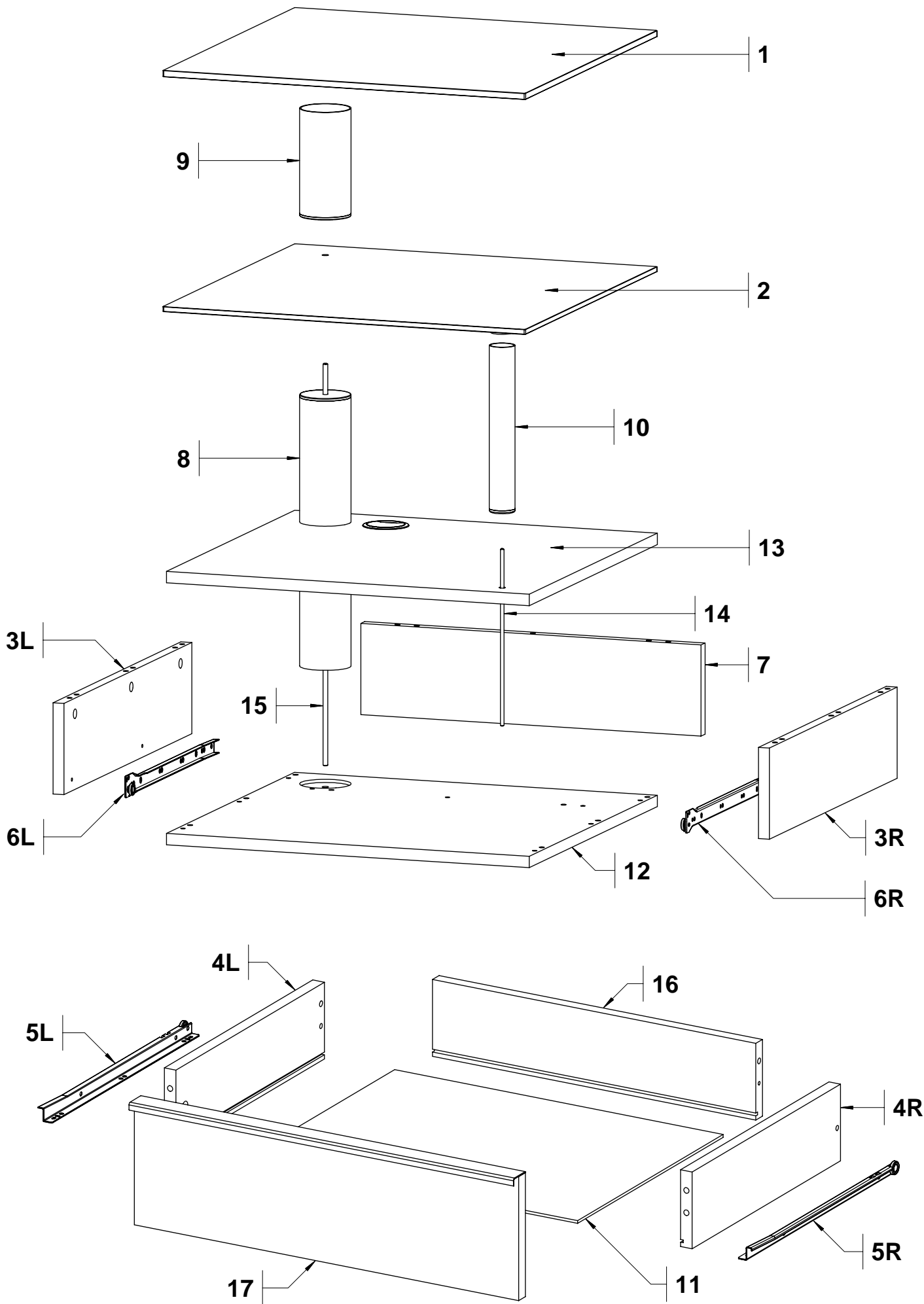
p x1

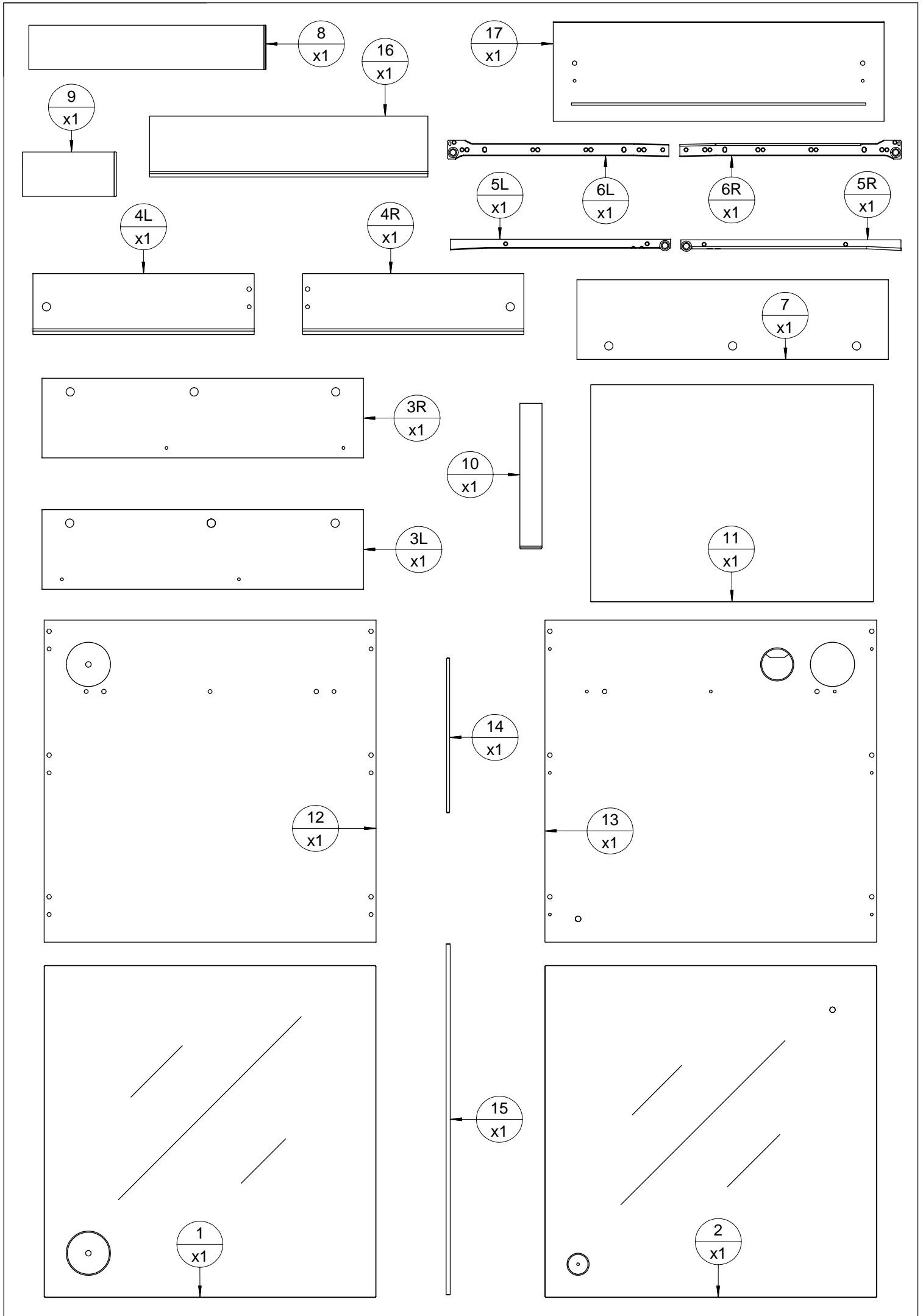


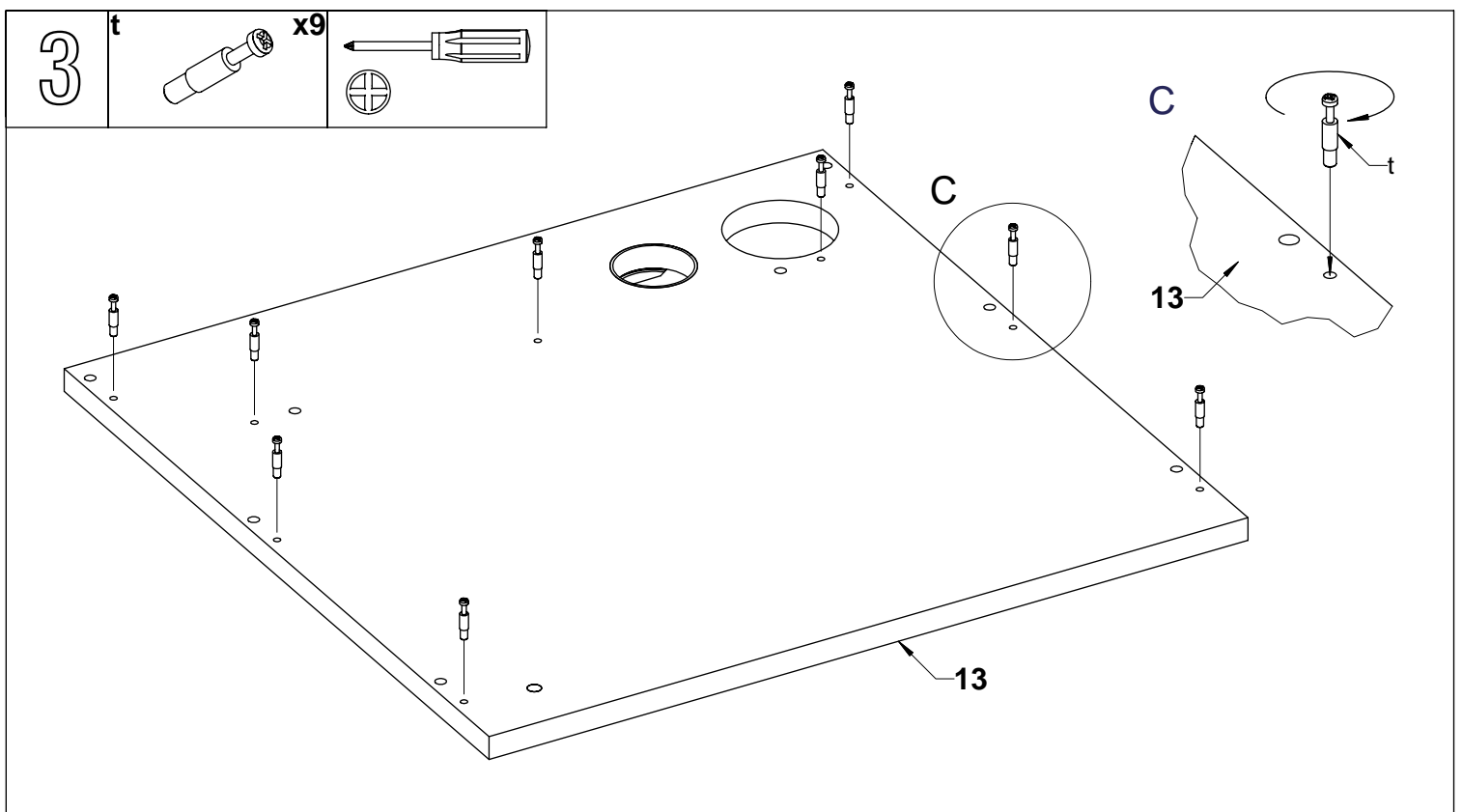
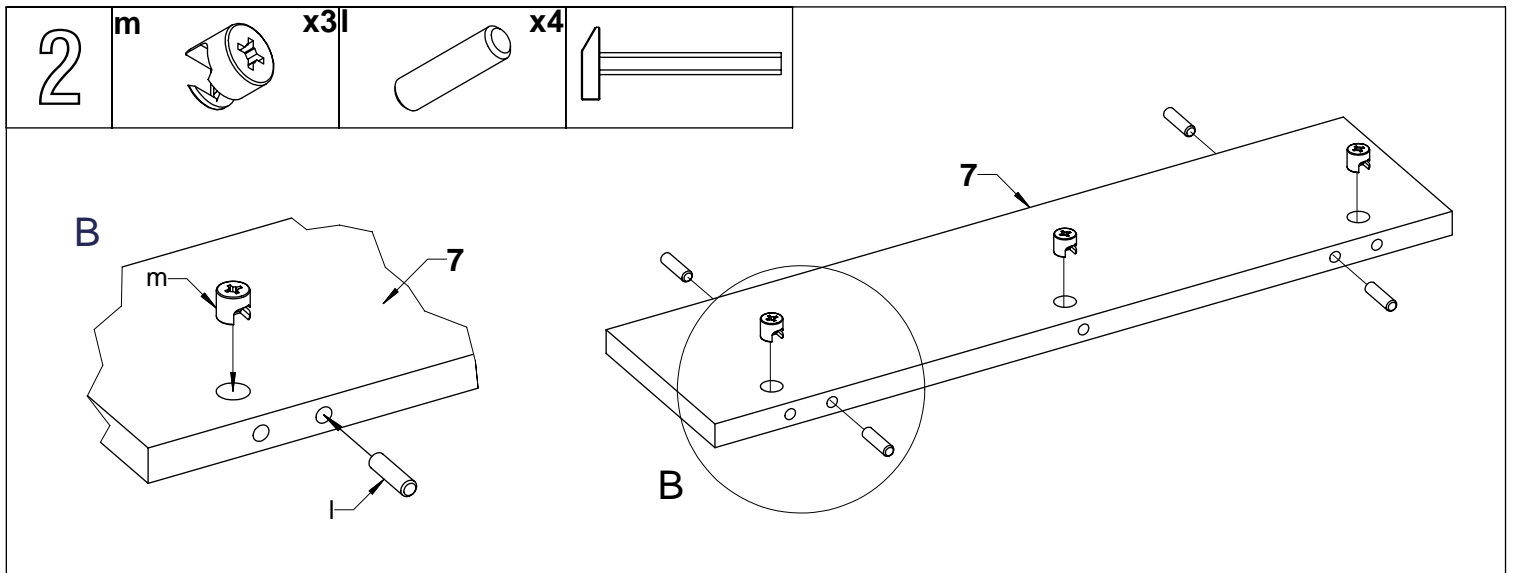
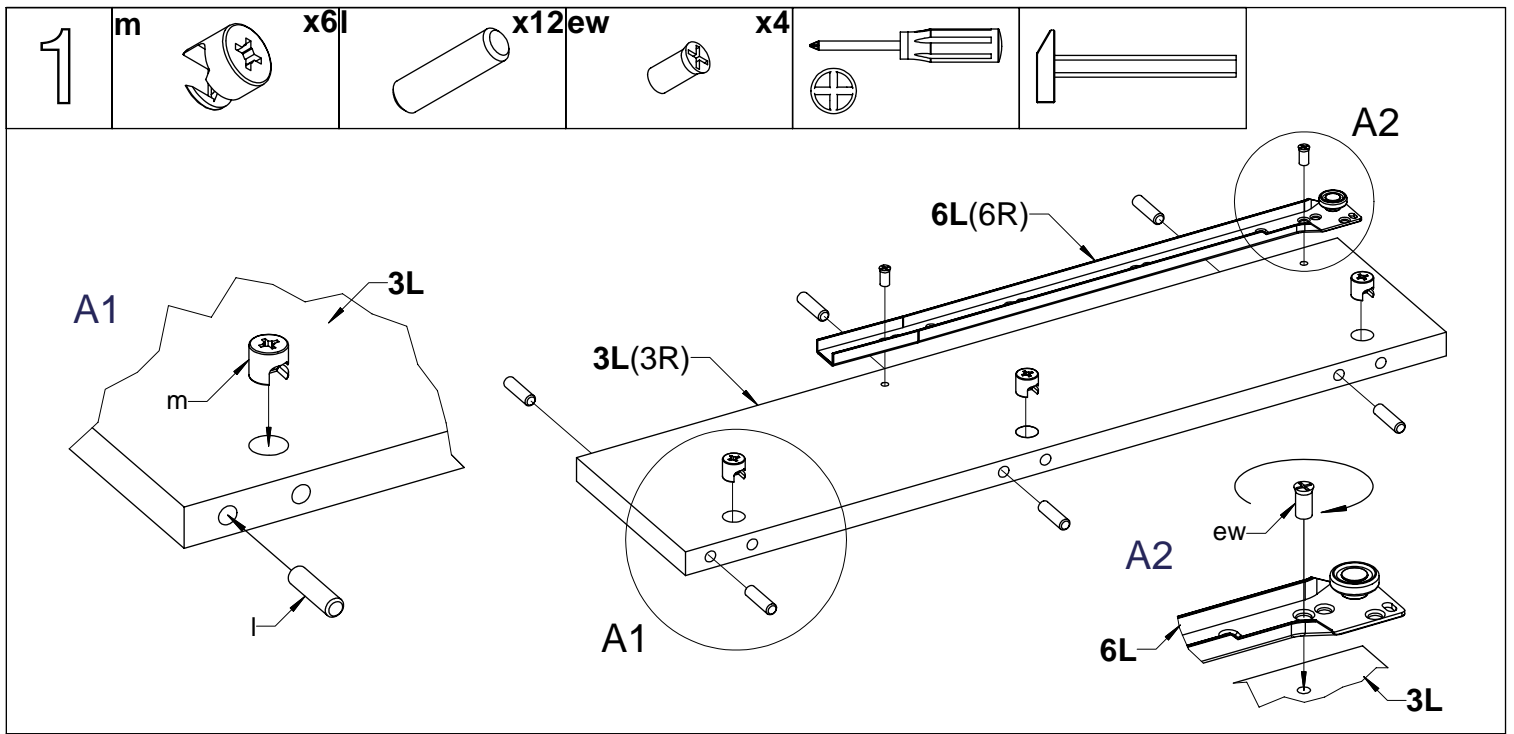
Ø60

n x4

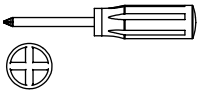




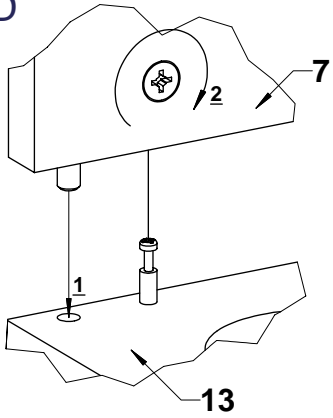




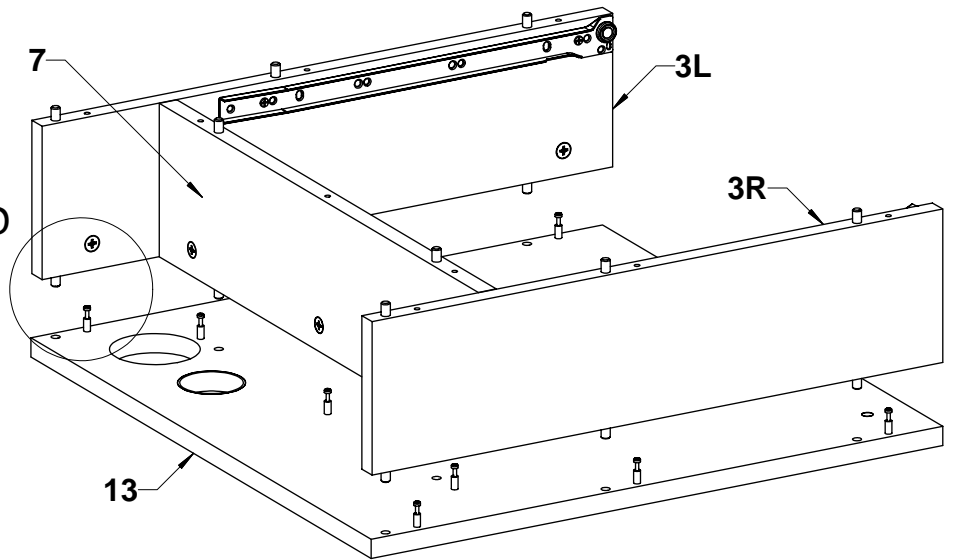
4



D



D

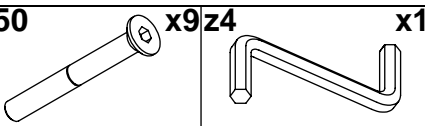


5

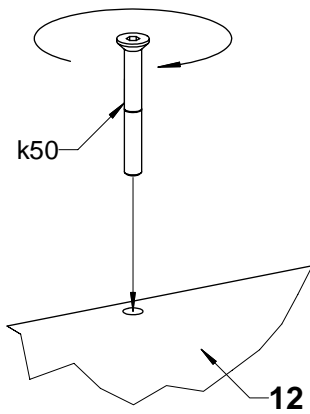
k50

x9z4

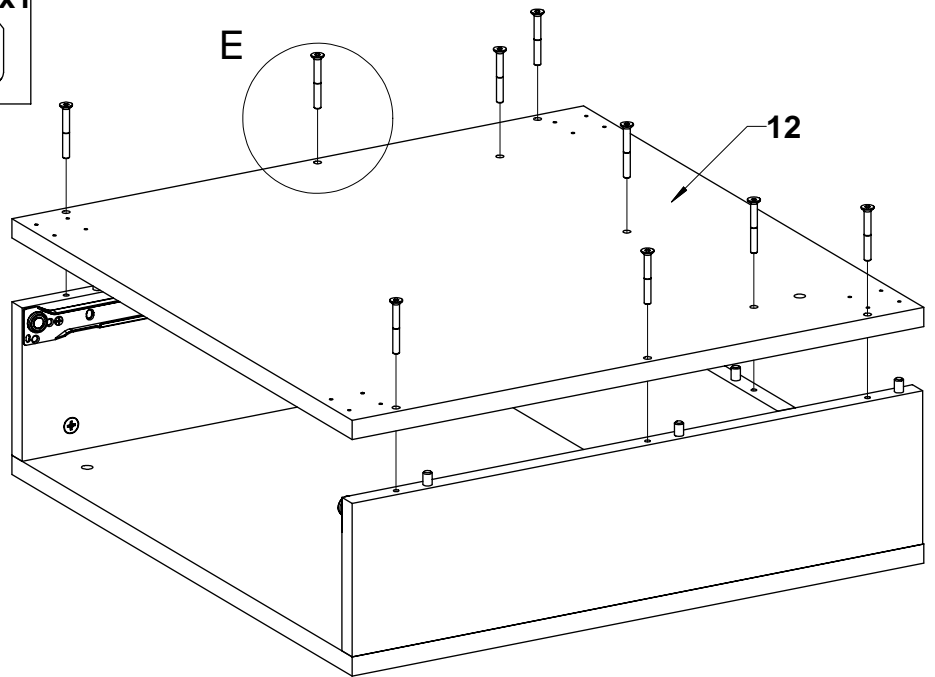
x1



E



E

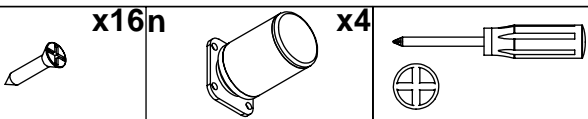


6

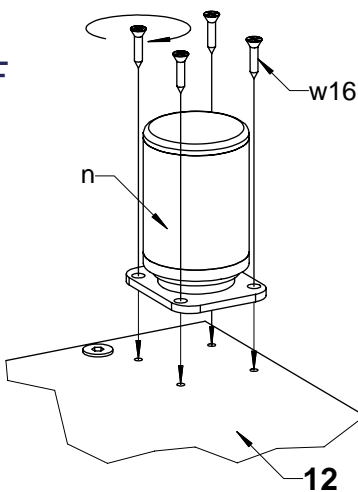
w16

x16n

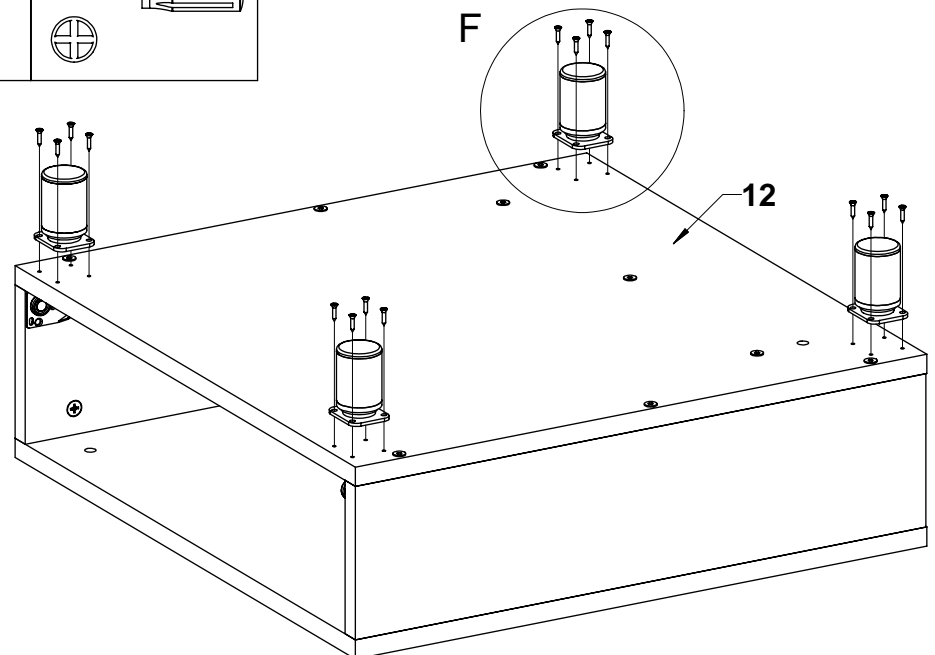
x4



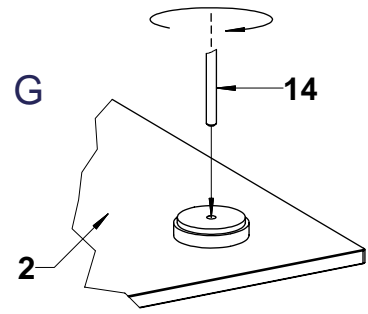
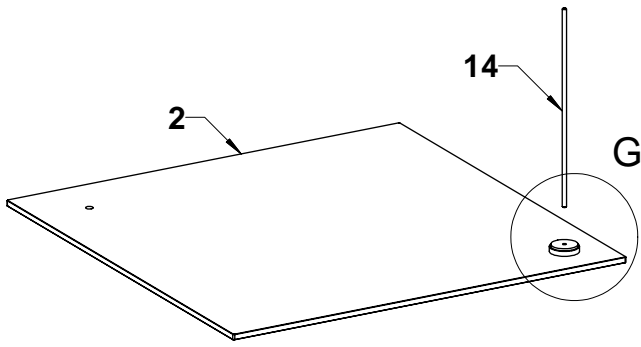
F



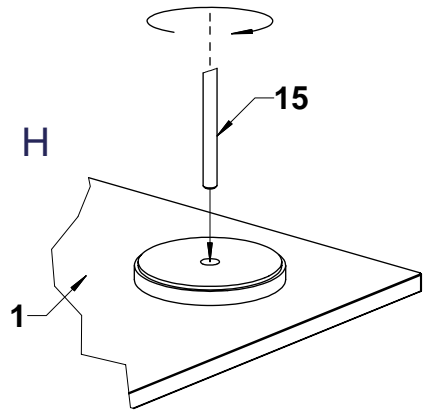
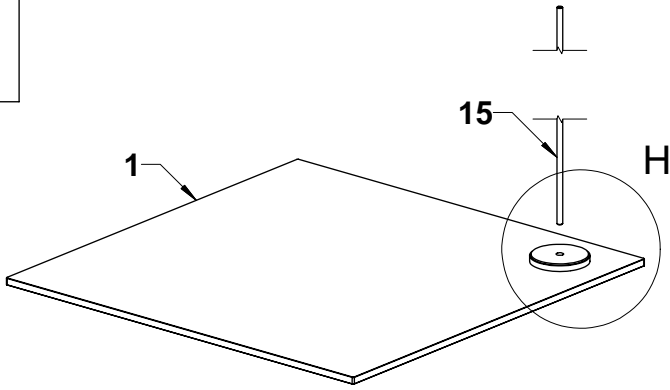
F



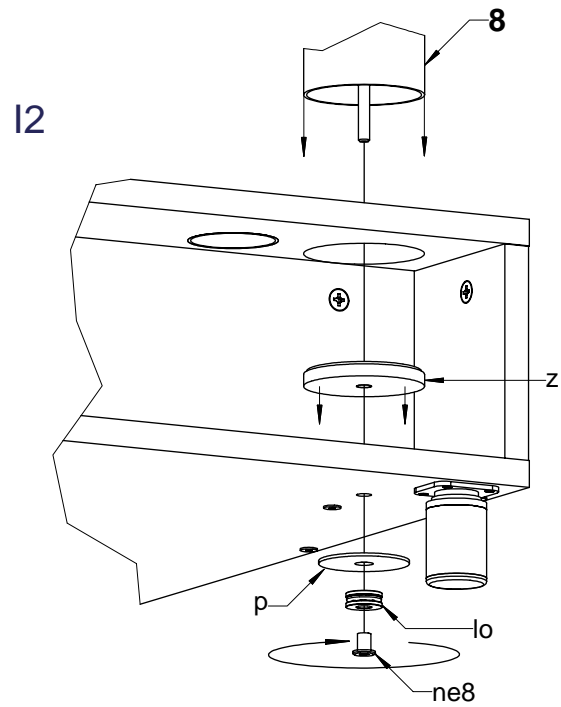
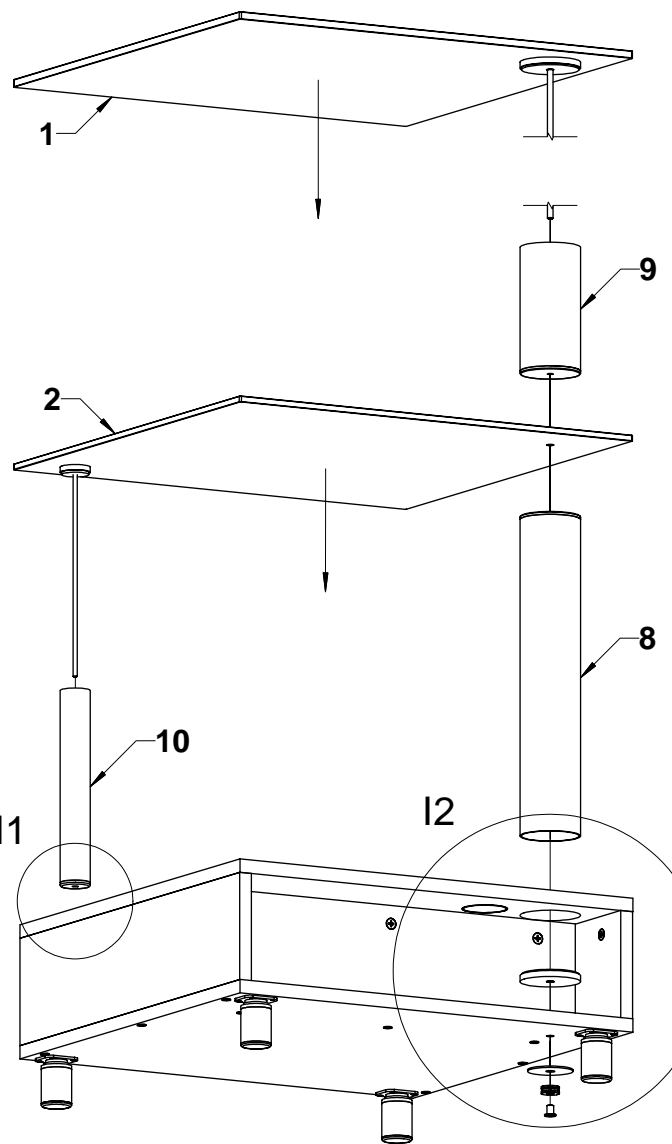
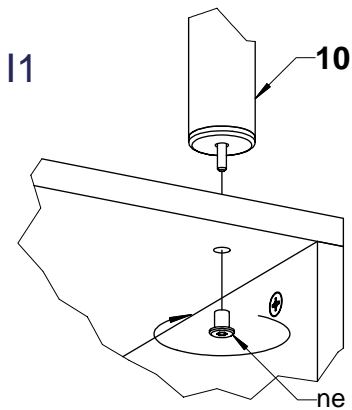
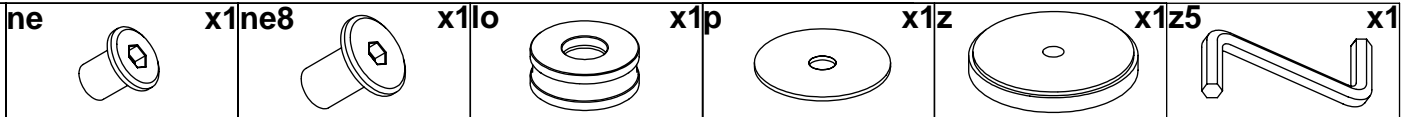
7

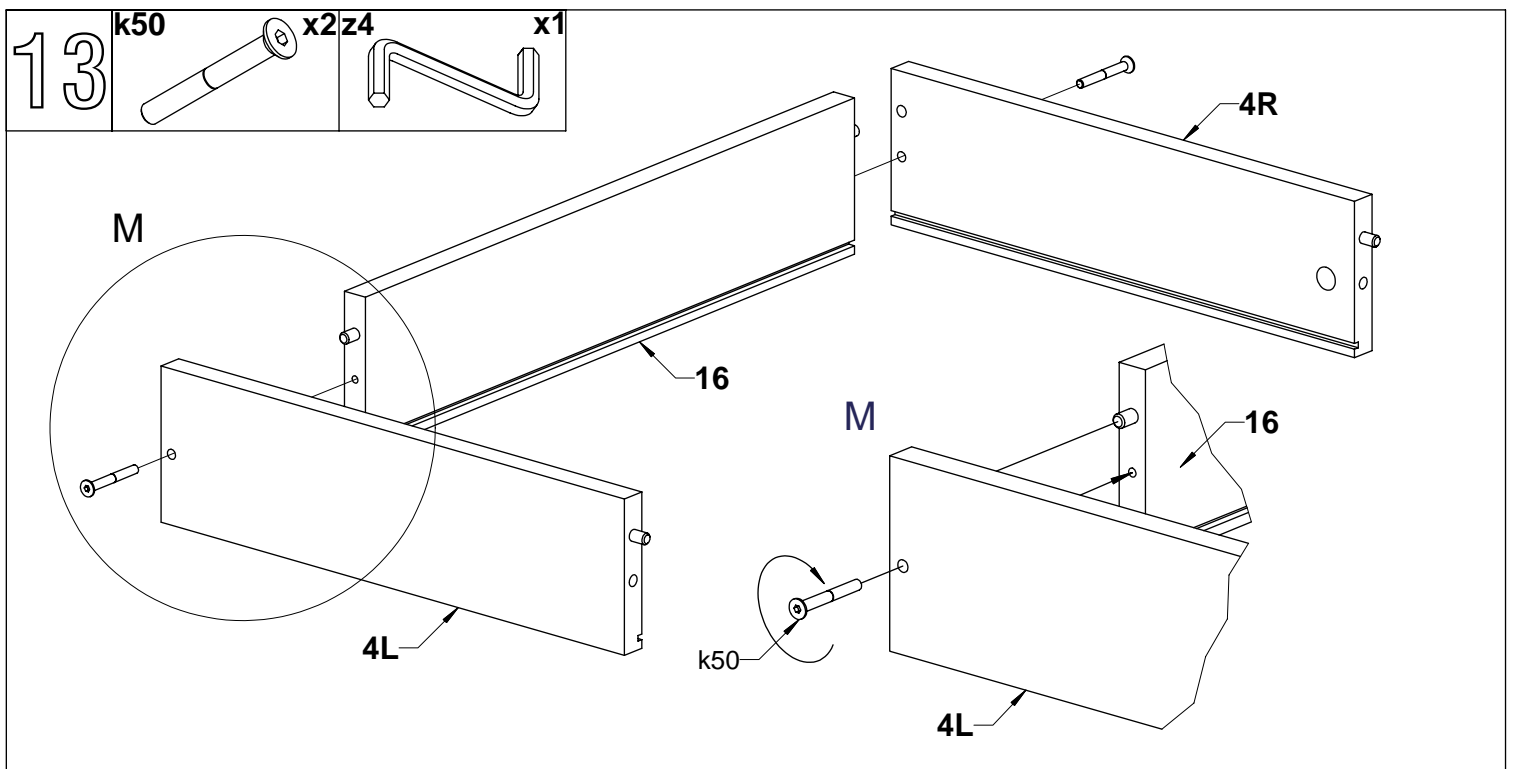
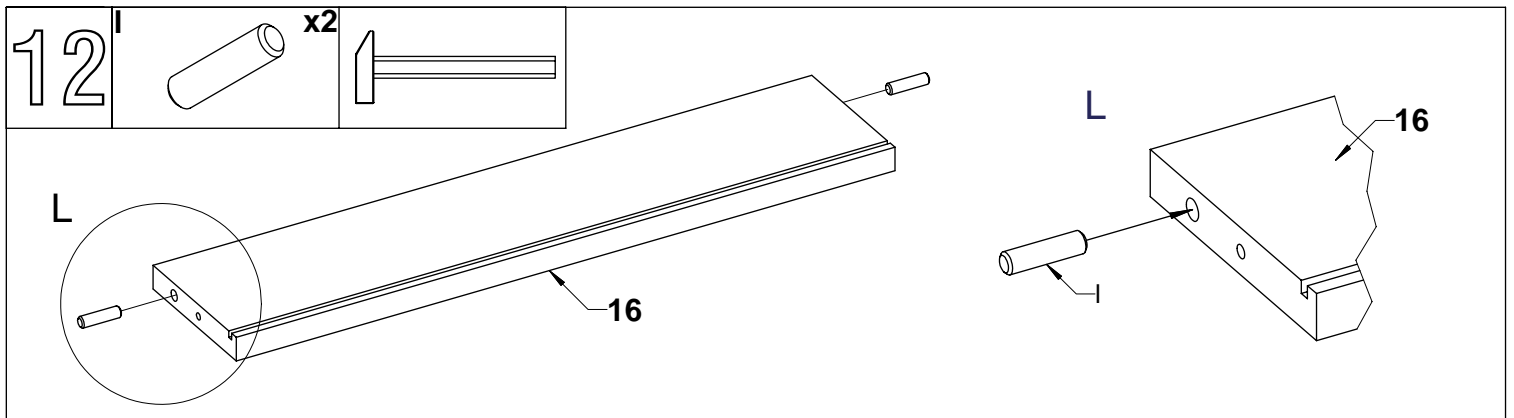
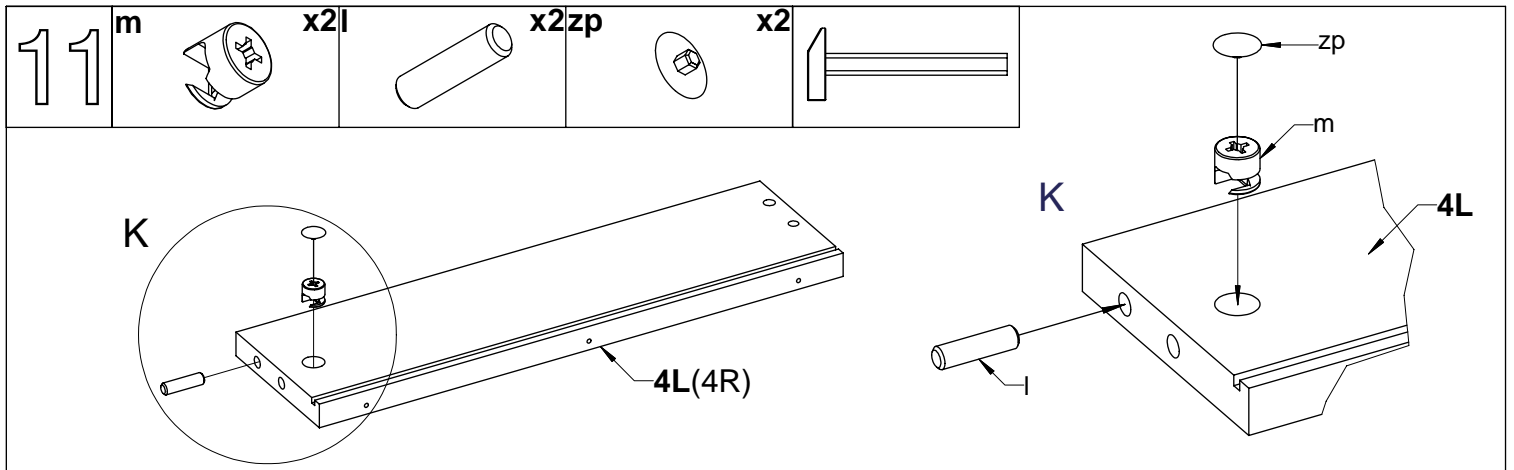
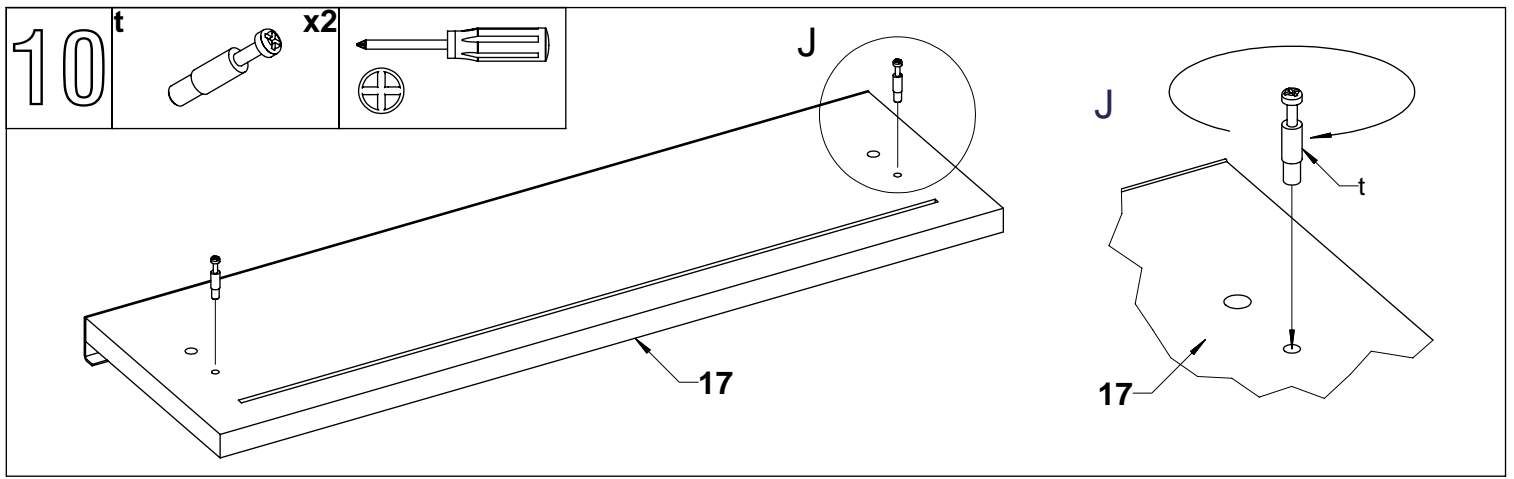


8



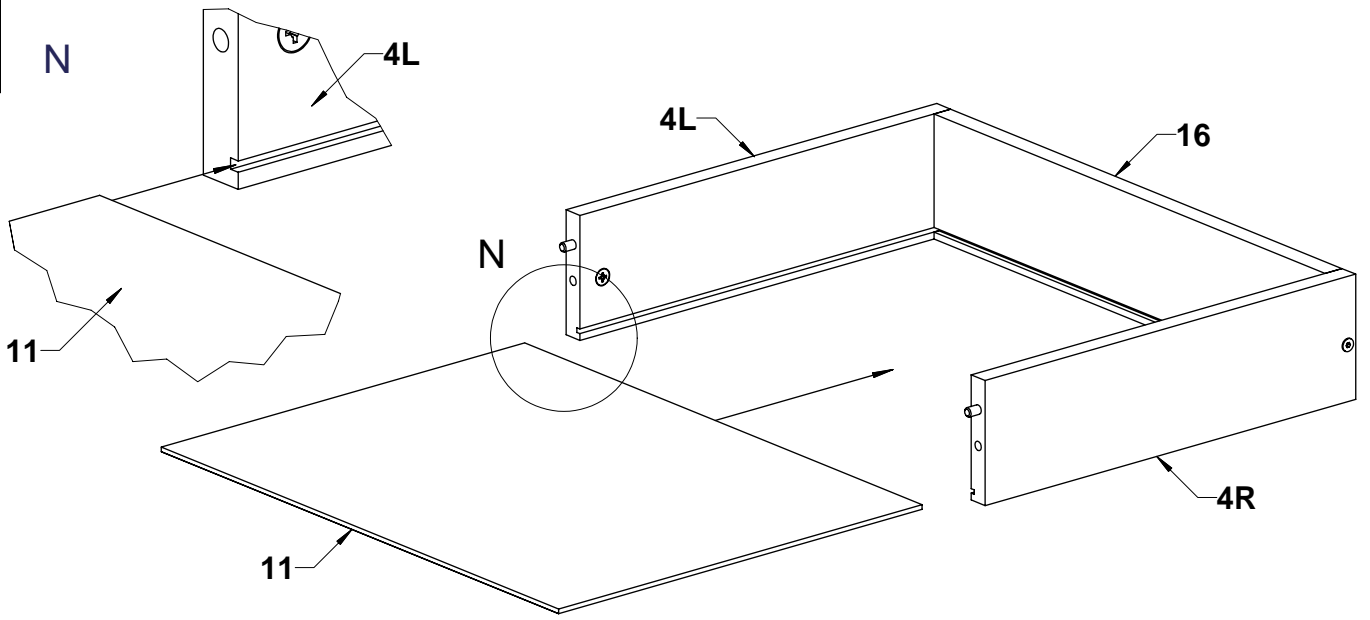
9



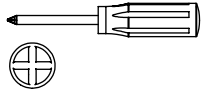


14

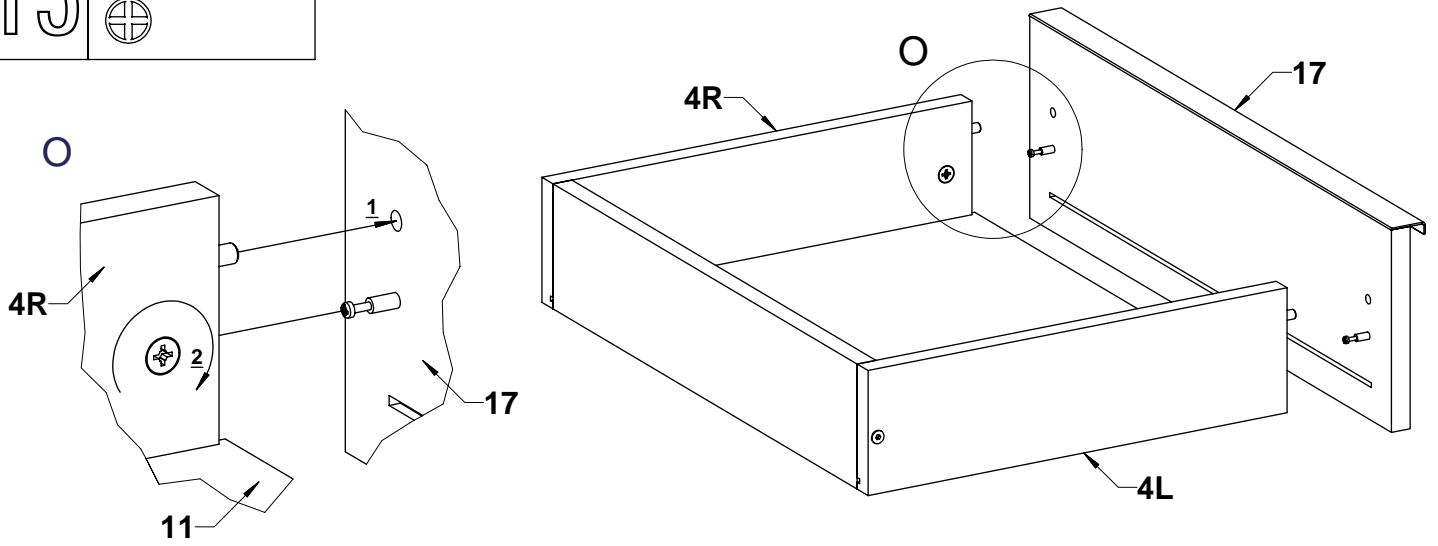
N



15



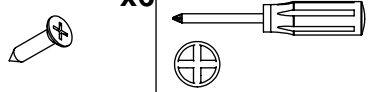
O



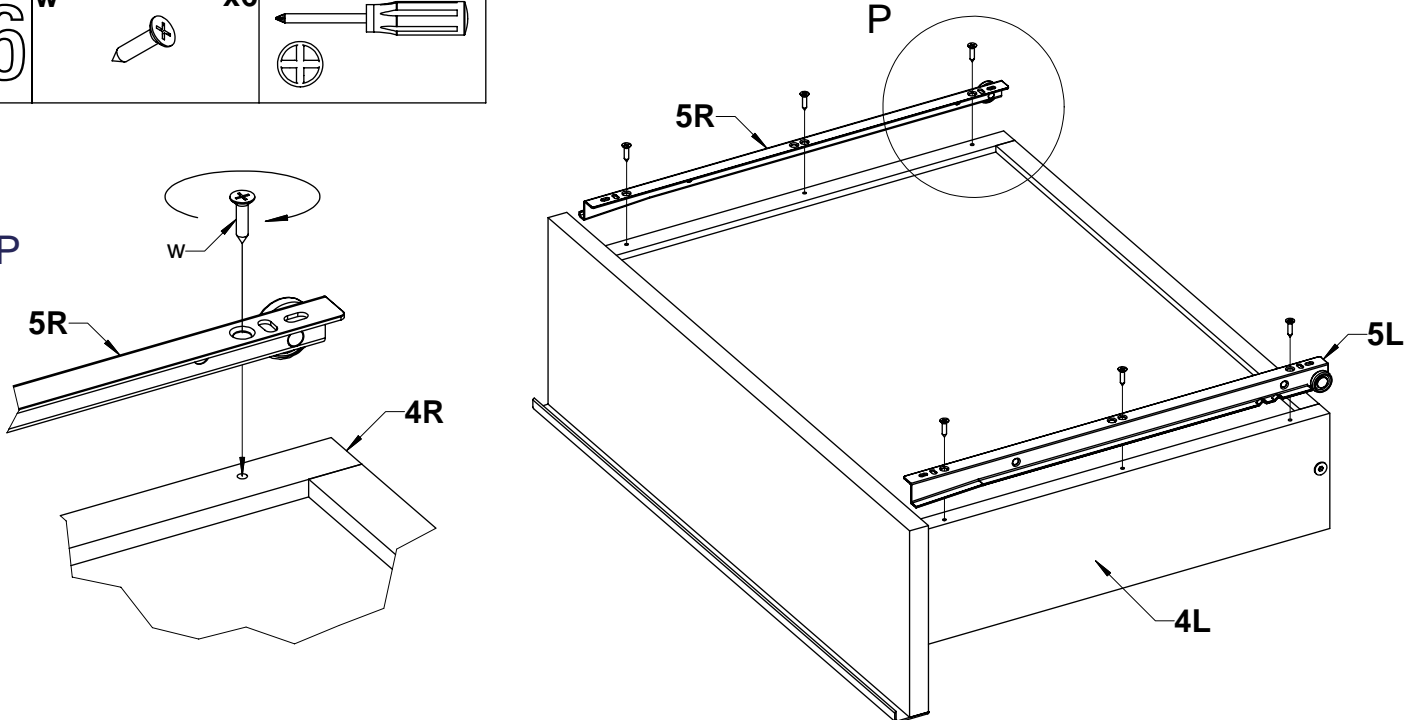
16

w

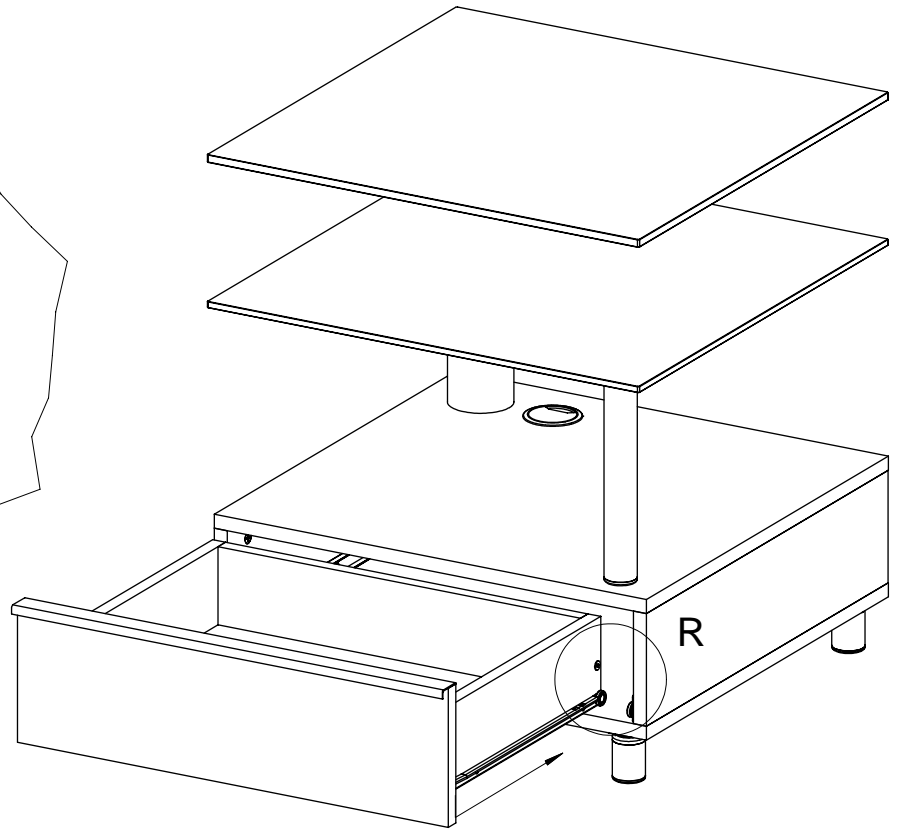
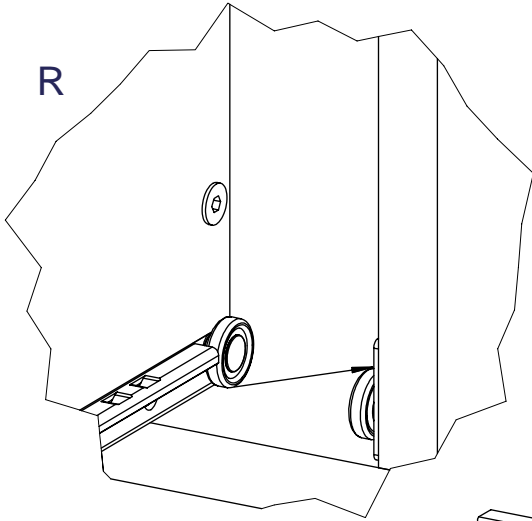
x6



P



17



18

