



Jahnke

# MC 540

B 1120 x H 1350 x T 540 mm



## AUSFÜHRUNGEN (bei zwei Farben: Front / Korpus)



Hochglanz-Weiß/  
Weiß



Hochglanz-Weiß/  
Nussbaum-Nb.



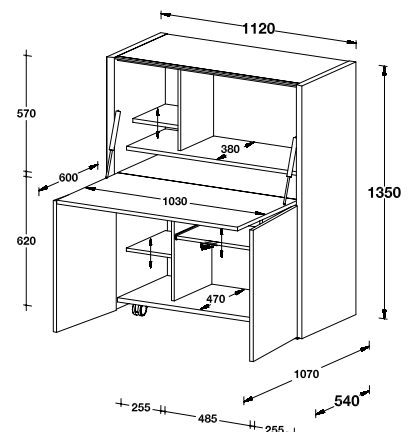
Hochglanz-Weiß/  
Kernbuche-Nb.

## DETAILS

1 große Frontplatte, aufklappbar und als Arbeitsplatte nutzbar • 2 Türen • Halterung für 25 CD-ROM im Tipp-Feder-System • 2 Einlegeböden, variabel • 1 Teleskopboden für Drucker, variabel • 1 Towerfach mit Einlegeboden, variabel • 4 Doppelrollen davon 2 feststellbar, parkettgeeignet

## JAHNKE VORTEILE

Variable Einlegeböden • Tipp-Feder-System • Teleskopgeführter Boden • Parkettgeeignete Rollen



E 1 Spanplatten  
Nb. = NACHBILDUNG

[www.jahnke-moebel.de](http://www.jahnke-moebel.de)